

# Instalacja podłóg w pomieszczeniach wilgotnych

## Podłoga laminowana MeisterDesign. laminat

## Podłoga drewniana Lindura® (oprócz HS 500),

## Podłoga drewniana MeisterParquet. longlife (oprócz PS 500)

**MEISTER**

Należy przestrzegać instrukcji montażu technologii Masterclit Plus, 5G™ Dry™ lub Multiclic, a także wskazówek ogólnych i czynności przygotowawczych. Terminem „pomieszczenia wilgotne” (klasa W0-I) określa się wszystkie pomieszczenia o podwyższonej, ale nie trwałej wilgotności i/lub o okresowo wysokiej wilgotności, w pomieszczeniach zamkniętych np. łazienki. Nie dotyczy to terenów zewnętrznych i pomieszczeń mokrych, np. sauny, kabiny prysznicowe, łaźnie parowe i pomieszczenia z odpływem podłogowym.

### Uwaga!

**Dla MeisterParkiet. longlife PD 400, PS 300, PC 200, , MeisterDesign. laminat LL 150, LC 150, LD 150, LD 200, LS 350: nie pozostawiać kałuż wody/rozlanego płynu do wyschnięcia na powierzchni; usunąć je i wytrzeć do sucha w ciągu 4 godzin.**

**Podłoga drewniana Lindura HD 400, MeisterDesign. laminat LL 250, LD 250: nie pozostawiać kałuż wody/rozlanego płynu do wyschnięcia na powierzchni; usunąć je i wytrzeć do sucha w ciągu 24 godzin.**

Do podłóg drewnianych Lindura i MeisterParquet. longlife przy powierzchni naturalnie olejowanej, konieczne jest wstępne nałożenie oleju pielęgnacyjnego po montażu np. Dr. Schutz Premium Care. Następnie podłogę należy olejować w zależności od częstotliwości jej użytkowania – zwykle raz w roku. Ponadto wszelkie części podłogi mające kontakt ze środkami do czyszczenia sanitariatów, chemikaliami itp. należy niezwłocznie przetrzeć czystą wodą. Należy zawsze uważać, aby pod podłogę nie dostała się wilgoć. W przypadku podłogi drewnianej Lindura HD 400, MeisterParquet. longlife zalecamy klejenie na całej powierzchni, w takim przypadku końce ścian i obszary krawędzi należy uszczelnić np. silikonem niezawierającym plastyfikatorów lub silikonem do kamienia naturalnego. Pomiary konstrukcyjne należy również wykonać w przypadku instalacji pływakających.

Aby zapewnić rozszerzalność podłogi, szczególnie w pomieszczeniach o dużej wilgotności, konieczne są zwykle złącza krawędziowe.

### Rys. 1 – Rys. 2

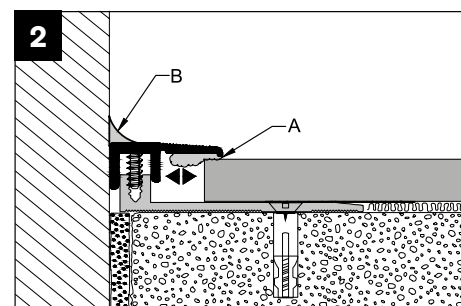
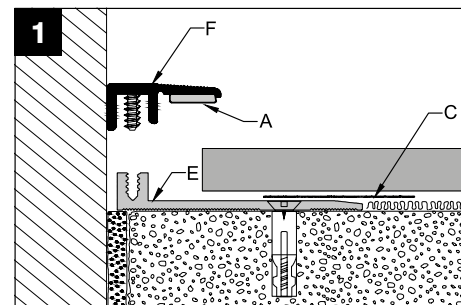
Zakończenia ścian i obszary krawędziowe najlepiej wyposażyć w odpowiednie profile końcowe, przejściowe lub łączące wykonane z aluminium. Aby zapewnić niezbędną szczelność przed cieciami, można zastosować na przykład wstępnie sprasowaną taśmę uszczelniającą PE

bez plastyfikatorów. Taśmę tę przykleja się pod profil maskujący. Po przykręceniu go do profilu bazowego uzyskuje się uszczelnione wykończenie z podłogą. Profil dolny należy przykleić do taśmy klejącej i uszczelniającej odpowiedniej poduszki dźwiękochłonnej.

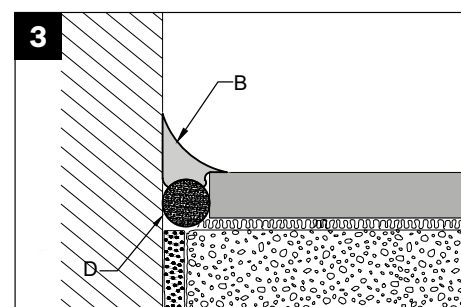
### Rys. 3 – Rys. 4

Połączenia profilu ze ścianą należy bardzo dokładnie uszczelnić trwale elastyczną masą uszczelniającą (silikon niezawierający plastyfikatorów). Dotyczy to również obszarów ścian i krawędzi, gdzie nie można zastosować żadnego z powyższych profili aluminiowych. W takich miejscach jako wykończenie należy zastosować sznur wypełniający z PE (nie zawierający plastyfikatorów). Te złącza dylatacyjne należy również uszczelnić masą uszczelniającą, aby zapobiec przenikaniu wilgoci. Szczeliny w obszarze krawędzi i ściany muszą mieć zawsze szerokość 10 mm do stałych konstrukcji budowlanych. Jest to złącze konserwacyjne, które jako złącze elastyczne wymaga stałej konserwacji i pielęgnacji. Termin „złącze konserwacyjne” używany jest w odniesieniu do wszystkich połączeń narażonych na działanie silnych wpływów chemicznych i/lub fizycznych, których szczelności muszą być sprawdzane w regularnych odstępach czasu i w razie potrzeby wymieniane, aby uniknąć uszkodzeń następczych.

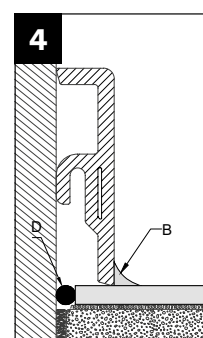
### Z profilem zakończeniowym



### Bez profilu zakończeniowego



### Z wodoodpornym profilem listwy przypodłogowej 20 PK Aqua



- A – Wstępnie sprasowana i niezawierająca plastyfikatorów taśma uszczelniająca z PE
- B – Złącze rewizyjne, trwale elastyczny, silikon niezawierający plastyfikatorów
- C – Taśma klejąca do poduszki dźwiękochłonnej
- D – Sznur wypełniający PE, nie zawierający plastyfikatorów
- E – Profil dolny
- F – Profil maskujący

**Uwaga:** Prosimy postępować zgodnie z aktualną instrukcją montażu załączoną w opakowaniu.